

ITALIANO

KIT PIAGGIO VESPA - APE

GARANZIA: prima di iniziare il montaggio del nuovo gruppo termico Polini, leggere attentamente il certificato di garanzia allegato.

PROCEDIMENTO: il montaggio del Kit non comporta difficoltà particolari, ma una serie di precauzioni che vi consigliamo di seguire attentamente. Lavare il veicolo avendo particolare cura per la zona del motore. Smontare il vecchio gruppo termico e controllare che tutte le parti meccaniche siano in perfetta efficienza (cuscinetti di banco, albero motore e gabbia a rulli dello spinotto). Prima del montaggio lavare accuratamente cilindro, pistone e testa (quando presente) con benzina e soffiare con un getto di aria compressa, oliare leggermente la canna del cilindro e tutte le parti in movimento con olio per miscela. Montare il pistone con la freccia rivolta verso lo scarico; in mancanza della freccia, montare il pistone con i fermi dei segmenti rivolti verso l'aspirazione. Controllare che gli anellini di fermo spinotto entrino perfettamente nella loro sede e non abbiano gioco. Sistemare la guarnizione di base e montare il cilindro, la testa e la guarnizione di testa (quando presenti); bloccare i dadi di fissaggio in senso incrociato. In caso di apertura del motore si consiglia di raccordare i travasi del carter motore con quelli del nuovo cilindro per avere un migliore flusso dei gas.

RODAGGIO: durante i primi 500 km, non superare i 3/4 d'apertura dell'acceleratore ed evitare di percorrere lunghi tratti in salita tenendo il motore sotto sforzo. Per miscela usare solo olio sintetico al 2%

AVVERTENZE GENERALI: sia nella fase di rodaggio che successivamente, non richiedere mai la massima potenza del veicolo prima del raggiungimento della temperatura ottimale di esercizio. L'assestamento dei vari organi si ottiene mediamente dopo circa 500 km. Si raccomanda una buona messa a punto generale del motore e del carburatore. Questo kit è stato studiato per alte prestazioni ad alto numero di giri. Una taratura errata potrebbe comprometterne il buon funzionamento. Consigliamo quindi di usare accessori e ricambi originali Polini Motori presenti sui nostri cataloghi e su www.polini.com. **ATTENZIONE:** per i nuovi kit Vespa 50 Ø47-50-55 e Vespa 125 Ø57 Racing, è necessario sostituire la candela con una a filetto lungo N2C (Champion) o B9ES (NGK). Posizionare tra cilindro e testa la nuova guarnizione e fissare la testa avvitando in senso incrociato. Importante: nel caso si dovesse smontare la testa, è obbligatorio sostituire la guarnizione, altrimenti si avrà una perdita di compressione.

Per i codici: 140.0050-140.0080-140.0082-140.0051/L-140.0057-140.0085-

140.0086-140.0092, si raccomanda di smussare lo spigolo del travaso di scarico con una lima, un flessibile o tela abrasiva su tutta la sua circonferenza, per migliorare il rodaggio e l'accoppiamento dei segmenti.

VESPA 50 Ø38,4-Ø47-Ø55 PK-XL. VESPA 50 Ø50. APE 50 Ø47-Ø50:

Attenzione! Sostituire i bulloni di fissaggio testa con altrettanti più lunghi (7x35) per evitare di strappare la filettatura del cilindro Polini. Carburazione:

carburatore	pistone Ø38,4 getto max.	pistone Ø47-55 getto max.
SHB 16-10	53-55	
SHB 16-16	60-62	66-68
SHB 19-19	78-80	80-82

carburatore	getto max.	getto min.	polveriz.	spillo	valvola	getto avv.
PHBL 24 coll.trad.	72-76	50	AQ 264	D22	40	60
PHBL 24 coll.lamell.	100-102	64	AQ 264	D22	40	60

Le tarature sono state effettuate con cilindri e marmitte Polini e albero motore originale. In caso di ulteriori elaborazioni raccomandiamo di rivedere la carburazione. La modifica dell'albero motore (dis. A), effettuabile mediante un seghetto, deve esser eseguita presso un'officina specializzata, montando esclusivamente la trasformazione con il pistone da Ø55.

Anticipo: mm. 1,4 prima del P.M.S. oppure 17° corrispondenti a mm.27-28 misurati sulla fascia del volano. Candela: grado termico L78C scala Champion per kit Ø38,4).

VESPA 50 Ø57,5 PK-XL: Carburazione

carburatore	getto max.	getto min.	polveriz.	spillo	valvola	getto avv.
PHBL 24 coll.trad.	100	64	AQ 264	D22	40	60
19-19	75	60			N°1	45
16-16	78	50			N°2	42

Le tarature sono state effettuate con cilindri e marmitte Polini e collettori con aspirazione lamellare. **Attenzione!** Data l'elevata potenza del nostro kit, si consiglia la sostituzione della gabbia a rulli dello spinotto con una più lunga (12x17x15) cod.280.0012.

Anticipo: mm. 1,4 prima del P.M.S. oppure 17° corrispondenti a mm. 27-28 misurati sulla fascia del volano. Candela: grado termico L78C scala Champion. La modifica dell'albero motore (dis. A), effettuabile mediante un seghetto, deve essere eseguita presso un'officina specializzata.

VESPA 125 PRIMAVERA-ET3-PK-ETS-XL Ø57: montare il nuovo cilindro senza pistone controllando che non vada ad urtare contro il volano e il carter motore (eventualmente limare la parte sporgente fino ad ottenere una distanza di 1 mm.) Carburazione:

carburatore	getto max.	getto min.	polveriz.	spillo	valvola gas
PHBL 24 AD	78-80 albero originale 88-90 albero modificato	50	AQ 264	D22	40
originale	76				

Anticipo: mm. 1,3 prima del P.M.S. oppure 16° corrispondenti a mm. 26-27 misurati sulla fascia del volano (Candela: grado termico L78C scala Champion per kit 140.0050).

La modifica dell'albero motore (dis. A) effettuabile mediante un seghetto, deve essere eseguita presso un'officina specializzata. Nel caso di assemblaggio con Kit Doppia Aspirazione, l'albero motore dovrà essere sostituito con uno non modificato.

VESPA 125 T5 Ø61: Carburazione: come originale.

Anticipo: come originale. Candela: grado termico N2C scala Champion.

VESPA 125 PX-TS-SPRINT VELOCE Ø63: prima di passare al montaggio del kit, è estremamente importante eseguire la modifica illustrata nel disegno B, indispensabile per far combaciare i travasi del cilindro con quelli del carter. Come effettuare le operazioni di modifica sul carter e imbiellaggio: appoggiare la guarnizione di base originale Polini, evidenziare con una punta da segno la parte interna dei travasi del cilindro ed asportarla con un flessibile (dis. B). Stessa operazione di fresatura dovrà essere effettuata sul foro di uscita del carter aspirazione, avendo cura di non rovinare la sede piano valvola (dis. C). Per l'albero motore vedi disegno D.

Carburazione: la scatola filtro non dovrà subire modifiche, come pure il getto massimo.

Anticipo: mm.2 prima del P.M.S. oppure 19° corrispondenti a mm.38 misurati sulla fascia del volano

Candela: grado termico L78C scala Champion. Nel caso sia previsto l'avviamento elettrico è necessario limare leggermente il cilindro sulla parte esterna in prossimità del volano, perché la corona dell'avviamento montata sul volano interferisce con il cilindro

140.0081 - Ø 63 alluminio, corsa STD / 140.0088 - Ø 63 alluminio, corsa 60 mm.

Per l'albero motore usare il modello anticipato e bilanciato Polini: 210.0062 corsa Std / 210.0063 corsa 60 mm. La testa prevede una doppia posizione della candela, la scelta della posizione è libera. Chiudere il foro della testa rimasto libero con l'apposito tappo in dotazione.

Anticipo: come originale 19°/20°

Candela: sostituire la candela con una a filetto lungo N2C (Champion) o B9ES (NGK).

Carburazione: con kit modifica filtro Polini 203.0153: corsa Std getti 118-120 / corsa 60 getti 124-126.

Nel caso sia previsto l'avviamento elettrico è necessario limare leggermente il cilindro sulla parte esterna in prossimità del volano, perché la corona dell'avviamento montata sul volano interferisce con il cilindro

VESPA P200E Ø68-68,5: prima di passare al montaggio del kit, è estremamente importante eseguire la modifica illustrata nel disegno E, indispensabile per far combaciare i travasi del cilindro con quelli del carter. Come effettuare le operazioni di modifica sul carter e imbiellaggio: appoggiare la guarnizione di base originale Polini, evidenziare con una punta da segno la parte interna dei travasi del cilindro ed asportarla con un flessibile (dis. E). Stessa operazione di fresatura dovrà essere effettuata sul foro di uscita del carter aspirazione, avendo cura di non rovinare la sede piano valvola (dis. F). Per l'albero motore vedi disegno D.

Carburazione: montare un getto massimo da 120 o 125 a seconda dell'altitudine.

Anticipo: mm.2 prima del P.M.S. oppure 19° corrispondenti a mm.38 misurati sulla fascia del volano

Candela: Champion N3C, estate N2C

APE P501-601V-CAR P2 1° Ø69 serie MPR 500-MPM 600-MPV 600 Ø69:

Carburazione: come originale. Anticipo: come originale. Candela: Champion RL 82 C.

Per le tarature del carburatore CP Polini, consultare la tabella all'ultima pagina.

ENGLISH

KIT FOR PIAGGIO VESPA-APE

WARRANTY: before starting the assembling of the new Polini cylinder kit, carefully read the warranty manual provided with the product

PROCEDURE: it's quite easy to assemble this kit, but it is important to follow very carefully some precautions. Wash the vehicle and the engine zone with great care. Disassemble the old cylinder kit and verify that all the mechanical parts are in perfect conditions (bearings, crankshaft and piston pin.). Before assembling the engine, wash the cylinder, the piston and the head (if provided) accurately with petrol and blow in a jet of compressed air; then lubricate the cylinder liner and all the parts in movement with mixture oil. Assemble the piston keeping the arrow towards the exhaust; if there isn't any arrow fit the piston with the pin rings towards the induction. Check that the piston pin rings enter perfectly and without slack. Lap the head valve and to check its tightness, pour some petrol in the head cover with the spark plug fitted; in case of oil leakage repeat this operation. Place the base gasket, assemble the cylinder and lock the nuts in cross-way. If the engine has been opened we suggest jointing the engine case transfers with the ones of the new cylinder to improve the gas scavenging.

RUNNING IN: During the first 500 Km don't exceed the $\frac{3}{4}$ of the accelerator opening and avoid to cover long upward runs putting with engine under strain. Only use 2% synthetic oil for the mixture.

GENERAL SUGGESTIONS: both during the running-in and after never try getting the highest power before achieving the best running temperature. Bedding of the various parts will be obtained after an average of about 500 km. We suggest to set up the engine, the carburettor and the variator with great care. This kit has been studied for extreme performance at high rev. Wrong calibration could compromise the engine performance. We suggest using original Polini Motori spare parts listed in our catalogues or in our web site www.polini.com.

ATTENTION: For the new kits for Vespa 50 Ø 47 -50 -55 and Vespa 125 Ø 57 Racing, it's necessary to replace the spark plug with a N2C (Champion) or B9ES (NGK) with long thread. Place the new gasket between the cylinder and the head and fix the head screwing it in cross way. Important: if you need to remove the head again it is compulsory to change the gasket, otherwise there will be a leak of compression.

For items 140.0050-140.0080-140.0082-140.0051/L-140.0057-140.0085-140.0086-140.0092 we advise you to remove the sharp corner from the exhaust port by

using a file, a honing machine or an emery cloth to improve the running-in and the rings coupling.

VESPA 50 Ø38,4-Ø47-Ø55 PK-XL. VESPA 50 Ø50. APE 50 Ø47-Ø50:

Attention! Change the fixing head nuts with longer ones (7x35) to avoid stripping the Polini cylinder thread. Carburetion:

carburettor	Ø38,4 piston (main jet)	Ø47-55 piston (main jet)
SHB 16-10	53-55	
SHB 16-16	60-62	66-68
SHB 19-19	78-80	80-82

carburettor	main jet	low jet	atomizer	needle	valve	ignition jet
PHBL24 standard manifold	72-76	50	AQ 264	D22	40	60
PHBL24 reed manifold	100-102	64	AQ 264	D22	40	60

Calibration has been made with Polini cylinders and mufflers and the original crankshaft fitted.

If new tuning is required we suggest checking the carburetion.

Go to an authorised workshop to modify the crankshaft using a hack-saw (picture A), assembling the kit with Ø 55 piston only.

Advance: mm. 1,4 before the Upper Dead Centre or 17° corresponding to mm. 27-28 measured on the flywheel bend (Spark plug: L78C thermic grade on Champion scale for the kit Ø38,4).

VESPA 50 Ø 57,5 PK-XL: Carburetion:

carburettor	main jet	low jet	atomizer	needle	valve	ignition jet
PHBL24 reed manifold	100	64	AQ 264	D22	40	60
19-19	75	60			N°1	45
16-16	78	50			N°2	42

Calibration has been made with Polini cylinders and mufflers and the original crankshaft fitted.

Attention! Because of the high power output of our cylinder we suggest changing the piston pin cage with a longer one (12x17x15) cod. 280.0012.

Advance: mm. 1,4 before the Upper Dead Centre or 17° corresponding to mm. 27-28 measured on the flywheel bend. Spark plug: L78C thermic grade on Champion scale

Go to an authorised workshop to modify the crankshaft using a hack-saw (picture A).

VESPA 125 PRIMAVERA-ET3-PK-ETS-XL Ø57: fit the cylinder without piston checking that there is no contact with the flywheel and the crankcase (on the contrary, file the projecting part till the distance of 1mm). Carburetion:

carburettor	main jet	low jet	atomizer	needle	gas valve
PHBL 24 AD	78-80 original shaft 88-90 modified shaft	50	AQ 264	D22	40
original	76				

Advance: mm. 1,3 before the Upper Dead Centre or 16° corresponding to mm. 26-27 measured

on the flywheel bend.

(Spark plug: L78C thermic grade on Champion scale for the kit 140.0050).

Go to an authorised workshop to modify the crankshaft using a hack-saw (picture A). If a double intake kit has been assembled, the crankshaft must be changed with a no-modified one.

VESPA 125 T5 Ø61: Carburetion: original Advance: original.

Spark plug: N2C thermic grade on Champion scale.

VESPA 125 PX-TS-SPRINT VELOCE Ø63: before assembling the kit, it is very important to proceed with the modification shown in picture B, essential to match the cylinder ports to the crankcase ones. How to modify the carter and the crankshaft: place the Polini base gaskets, sign with a pen the port inside part and remove it using a milling machine (picture B). Do the same on the intake case exit hole, being careful not to damage the valve housing surface (picture C). Look at picture D for the crankshaft.

Carburetion: do not modify the filter box and the main jet.

Advance: 2 mm before the Upper Dead Centre or 19° corresponding to mm. 38 measured on the flywheel bend. Spark plug: L78C thermic grade on Champion scale.

If the electric starter is foreseen, it is required to slightly sharp the cylinder on the outside part closed to the flywheel because the crown fitted on the flywheel interferes with the cylinder.

140.0081 - Ø63 aluminum, STD stroke / 140.0088 - Ø63 aluminum, 60mm stroke

For the crankshaft use the Polini balanced model: 210.0062 – STD stroke / 210.0063 60mm stroke. The head has two spark plug holes: choose the one you prefer. Close the other hole using the cap provided. **Advance:** like the original one - 19°/20°

Spark plug: it's necessary to replace the spark plug with a N2C (Champion) or B9ES (NGK) with long thread.

Carburetion: filter modification kit: 203.0153 - STD Stroke jets 118-120 / 60mm stroke jet 124-126

If the electric starter is foreseen, it is required to slightly sharp the cylinder on the outside part closed to the flywheel because the crown fitted on the flywheel interferes with the cylinder.

VESPA P200E Ø68-68,5: before assembling the kit, it is very important to proceed with the modification shown in picture E, essential to match the cylinder ports to the crankcase ones. How to modify the carter and the crankshaft: place the Polini base gaskets, sign with a pen the port inside part and remove it using a milling machine (picture E). Do the same on the intake case exit hole, being careful not to damage the valve housing surface (picture F). Look at picture D for the crankshaft.

Carburetion: fit a 120 or 125 main jet according to the altitude.

Advance: 2 mm before the Upper Dead Centre or 19° corresponding to mm. 38 measured on the flywheel bend. Spark plug: Champion N3C; in summer time use N2C

APE P501-601V-CAR P2 1° Ø69 serie MPR 500-MPM 600-MPV 600 Ø69:

Carburetion: original. Advance: original. Spark Plug: Champion RL 82 C

To calibrate the Polini CP carburetor, please refer to the table on the last page.

KIT PIAGGIO VESPA - APE

GARANTIE: avant de commencer avec le montage du nouveau groupe thermique Polini, lire attentivement le certificat de garantie ci-joint.

DEROULEMENT: le montage du kit n'entraîne pas de difficultés particulières, mais il y a des précautions à suivre attentivement. Laver soigneusement le véhicule, la partie du moteur en particulier. Démonter le groupe thermique et contrôler que toutes les parties mécaniques soient en parfait état (roulements de vilebrequin, vilebrequin, cage à aiguille de l'axe). Avant le montage, laver soigneusement le cylindre, le piston, et la culasse (si présente) avec de l'essence et puis souffler à l'aide d'un jet à air comprimé, lubrifier légèrement le canon du cylindre et toutes les parties en mouvement avec de l'huile pour mélange. Monter le piston en faisant attention que la flèche soit tournée vers l'échappement; s'il n'y a pas de flèche, monter le piston de façon à ce que les arrêts des segments soient tournés vers l'aspiration. Contrôler que les petites bagues d'arrêts de l'axe soient bien installés dans leur logement et qu'il n'y ait pas de jeux. Loger le joint d'embase et monter le cylindre, la culasse et le joint de la culasse (si présents), bloquer les écrous de fixation en sens croisé. Pour augmenter ultérieurement l'écoulement des gaz, on conseille de raccorder les transferts du carter moteur avec ceux du nouveau cylindre.

RODAGE: pendant les premiers 500 km, ne pas dépasser les $\frac{3}{4}$ d'ouverture de l'accélérateur et éviter de parcourir de longues distances en côte en tenant le moteur sous effort. Pour le mélange utiliser seulement 2% d'huile synthétique.

AVERTISSEMENTS GENERAUX: soit en rodage, soit après le rodage, ne pas monter au régime maximum avant d'obtenir la température optimale de fonctionnement. La mise en place des différentes pièces sera obtenue après les premiers 500 km. On recommande une bonne mise au point général du moteur et du carburateur. Ce kit a été étudié pour joindre les meilleures performances à un numéro de tours élevé. Un tarage erroné peut compromettre le bon fonctionnement. On vous conseille donc d'utiliser uniquement des pièces de rechange Polini Motori présents sur nos catalogues et sur notre site www.polini.com.

ATTENTION: pour les nouveaux kits pour Vespa 50 Ø 47 -50 -55 et Vespa 125 Ø 57 Racing remplacer la bougie avec une à filet long N2C (Champion) ou B9E (NGK). Positionner entre cylindre et culasse le nouveau joint et fixer la culasse en vissant dans le sens croisé.

Important: si on doit démonter la culasse, il faut obligatoirement remplacer le joint, autrement on aura une perte de compression.

Pour les références 140.0050-140.0080-140.0082-140.0051/L-140.0057-140.0085-140.0086-140.0092, il est conseillé de chanfreiner l'arête de la sortie d'échappement sur toute la largeur, côté intérieur du cylindre, avec une lime, une ponceuse ou une toile abrasive, de façon à améliorer le rodage et l'appairage des segments.

VESPA 50 Ø38,4-Ø47-Ø55 PK-XL. VESPA 50 Ø50. APE 50 Ø47-Ø50:

Attention! Remplacer les boulons de fixation de la culasse avec des autres plus longs(7x35) pour éviter d'abimer le filetage du cylindre Polini. Carburateur:

carburateur	piston Ø38,4 (jet max.)	piston Ø47-55 (jet max.)
SHB 16-10	53-55	
SHB 16-16	60-62	66-68
SHB 19-19	78-80	80-82

carburateur	jet max.	jet min.	pulvérisat.	pointeau	clapet	jet dém.
PHBL 24 coll.trad.	72-76	50	AQ 264	D22	40	60
PHBL 24 coll.à lamelle	100-102	64	AQ 264	D22	40	60

Les tarages ont été effectués avec cylindres et pots Polini et avec vilebrequin d'origine. En cas d'autres élaborations, on vous recommande de contrôler de nouveau la carburateur.

La modification du vilebrequin à l'aide d'une petite scie (dessin A), doit être effectué dans une usine spécialisée par le montage de la transformation avec piston Ø55.

Avance: 1,4 mm avant le P.M.S. ou 17° correspondants à 27-28 mm mesurés sur la bande du volant (Bougie: dégrée thermique L78C Champion pour le kit Ø38,4)

VESPA 50 Ø57,5 PK-XL: Carburateur:

carburateur	jet max.	jet min.	pulvérisat.	pointeau	clapet	jet dém.
PHBL24 coll.à lamelle	100	64	AQ 264	D22	40	60
19-19	75	60			N°1	45
16-16	78	50			N°2	42

Les tarages ont été effectués avec cylindres et pots Polini et collecteurs avec aspiration à lamelle.

Attention! Vue la grande importance de notre kit, on vous conseille le remplacement de la cage à aiguille de l'axe avec une plus longue (12x17x15) code 280.0012.

Avance: 1,4 mm avant le P.M.S. ou 17° correspondent à 27-28 mm mesuré à 27-28 mm sur la bande du volant. Bougie: degré thermique L78C Champion. La modification du vilebrequin à l'aide d'une petite scie (dessin A), doit être effectué dans une usine spécialisée.

VESPA 125 PRIMAVERA-ET3-PK-ETS-XL Ø57: monter le nouveau cylindre sans le piston en contrôlant qu'il n'heurte pas le volant et le carter moteur (éventuellement limer la partie qui penche jusqu'à obtenir une distance de 1 mm). Carburateur:

carburateur	jet du maximum	jet minimum	pulvérisateur	pointeau	clapet gaz
PHBL 24 AD	78-80 vilebrequin d'origine 88-90 vilebrequin modifié	50	AQ 264	D22	40
d'origine	76				

Avance: 1,3 mm avant le P.M.S ou 16° correspondent à 26-27 mm mesurés sur la bande du volant. (Bougie: dégrée thermique L78C Champion pour le kit 140.0050)

La modification au vilebrequin (dessin A) à l'aide d'une petite scie, doit être effectué dans une

usine spécialisée. Dans le cas d'un assemblage avec kit à double aspiration, le vilebrequin devra être remplacé par un autre non-modifié.

VESPA 125 T5 Ø61: Carburation : comme l'originale

Avance: comme l'originale. Bougie: degré thermique N2C Champion

VESPA 125 PX-TS-SPRINT VELOCE Ø63: avant de passer au montage du kit il est extrêmement important d'effectuer la modification indiquée dans le dessin B, elle est indispensable pour joindre les transferts du cylindre avec ceux du carter. Modification au carter et à l'embellage: appuyer le joint d'embase d'origine Polini, mettre en évidence la partie interne des transferts avec une pointe à tracer et puis l'emporter à l'aide d'un flexible (dessin B). Cette opération de fraisage devra être effectuée sur le trou de sortie du carter d'aspiration en faisant attention à ne pas abîmer le siège du plan du clapet (dessin C). Pour le vilebrequin voir le dessin D. Carburation: ni la boîte du filtre ni le jet max. doivent être modifiés.

Avance: 2 mm avant le P.M.S. ou 19° correspondant à 38 mm mesurés sur la bande du volant.

Bougie : degré thermique L78C Champion

Dans le cas où l'allumage électrique est prévu, il faut limer légèrement le cylindre sur la partie externe, près du volant, car la couronne de l'allumage montée sur le volant interfère avec le cylindre.

140.0081 - Ø63 aluminium, course STD / 140.0088 - Ø63 aluminium, course 60mm

Pour l'embellage, utiliser le modèle avancé et balancé Polini: 210.0062, course STD / 210.0063, course 60 mm.

La culasse prévoit une double position de la bougie: le choix est libre. Fermer le trou de la culasse qui reste libre à l'aide du bouchon en dotation.

Avance: comme d'origine 19° / 20°

Bougie: remplacer la bougie avec une à filet long N2C (Champion) ou B9ES (NGK).

Carburation: avec le kit modification filtre Polini 203.0153: course STD, gicleurs 118 120 / course 60, gicleurs 124 – 126.

Dans le cas où l'allumage électrique est prévu, il faut limer légèrement le cylindre sur la partie externe, près du volant, car la couronne de l'allumage montée sur le volant interfère avec le cylindre.

VESPA P200E Ø68-68,5: avant de passer au montage du kit il est extrêmement important de suivre la modification illustrée dans le dessin E, elle est indispensable pour joindre les transferts du cylindre avec ceux du carter. Modification au carter et à l'embellage: appuyer le joint d'embase d'origine Polini, mettre en évidence la partie interne des transferts avec une pointe à tracer et puis l'emporter à l'aide d'un flexible (dessin E). Cette opération de fraisage devra être effectuée sur le trou de sortie du carter d'aspiration en faisant attention à ne pas abîmer le siège du plan du clapet (dessin F). Pour le vilebrequin voir le dessin D.

Carburation: monter un jet maximum de 120 ou 125, selon l'altitude.

Avance: 2 mm avant le P.M.S. ou 19° correspondant à 38 mm mesurés sur la bande du volant.

Bougie: Champion N3C, été N2C

APE P501-601V-CAR P2 1° Ø69 serie MPR 500-MPM 600-MPV 600 Ø69:

Carburación: como d'origine. Avance: como d'origine Bougie: Champion RL 82 C.

Para los tarajes del carburador CP Polini, consulte la tabla en la última página

ESPAÑOL

KIT PARA PIAGGIO VESPA - APE

GARANTIA: antes de empezar el montaje del nuevo kit Polini, leer cuidadosamente el certificado de garantía anexo.

PROCEDIMIENTO: el montaje del kit no es difícil pero es muy importante seguir unas precauciones. Limpiar el vehículo y el motor. Desmontar el cilindro antiguo, verificar que todos los componentes mecánicos estén en perfectas condiciones (rodamientos de bolas, cigüeñal y el bulón). Antes de montar el motor, limpiar cuidadosamente el cilindro, pistón y culata (si hay) y secarlos con un chorro de aire; aceitar ligeramente la camisa del cilindro y todas las partes móviles con aceite para mezcla. Montar el pistón con la aguja hacia el escape. Si falta la aguja sobre el pistón, montar el pistón con los agujeros de sujeción de los segmentos del lado de la admisión. Controlar que los clips del bulón se han posicionado correctamente y no se mueven. Colocar la junta, montar el cilindro, la culata y las juntas de la culata (si hay); apretar las tuercas en sentido diagonal. Si se abre el motor aconsejamos alinear los tranfers del carter motor con los del nuevo cilindro para aumentar el flujo de gas.

RODAJE: durante los primeros 500 Km no superar los $\frac{3}{4}$ de apertura del acelerador y evitar largos trayectos con el motor a sobrerégimen. Para la mezcla usar solo aceite sintético al 2%.

ADVERTENCIAS GENERALES: tanto en el período de rodaje como en general, no buscar nunca la máxima potencia del motor antes de haber alcanzado la temperatura óptima de funcionamiento. El correcto funcionamiento de todos los órganos del motor no se podrá observar antes de haber realizado 500 kms. Se recomienda la puesta a punto general del motor, del carburador y del variador. Este kit ha sido realizado para prestaciones a un alto número de revoluciones. Cualquier error podría perjudicar el resultado final. Se recomienda la utilización de recambios originales Polini que se encuentran en nuestros catálogos o en la página web www.polini.com.

ATENCIÓN: Para los nuevos kits para Vespa 50 Ø 47 -50 -55 y Vespa 125 Ø 57 Racing, es necesario sustituir la bujía con una con rosca mas larga N2C (Champion) o B9ES (NGK).

Poner la nueva junta entre cilindro y culata y fijar la culata atornillándola en sentido cruzado.

Importante: si fuera necesario desmontar la culata es obligatorio sustituir la junta, si no hay una pérdida de compresión.

Para las referencias 140.0050-140.0080-140.0082-140.0051/L-140.0057-

140.0085-140.0086-140.0092 le aconsejamos quitar la esquina aguda de la lumbrera de descarga usando una lima, una máquina para rectificar y pulir cilindros o un paño de esmeril para mejorar el rodaje y el acoplamiento de los segmentos.

VESPA 50 Ø38,4-Ø47-Ø55 PK-XL. VESPA 50 Ø50. APE 50 Ø47-Ø50:

¡Atención! Sustituir los tornillos de fijación con otros más largos (7x35) para que no se rompa la rosca del cilindro Polini. Carburación:

carburador	Ø38,4 pistón(chicle de alta)	Ø47-55 pistón(chicle de alta)
SHB 16-10	53-55	
SHB 16-16	60-62	66-68
SHB 19-19	78-80	80-82

carburador	chicle de alta	chicle de baja	pulveriz.	aguja	válvula	chicle de inyección
PHBL24 colect.standard	72-76	50	AQ 264	D22	40	60
PHBL 24 colect.laminar	100-102	64	AQ 264	D22	40	60

El calibrado se ha hecho con cilindros y escapes Polini y cigüeñal original. En caso de nuevas manipulaciones aconsejamos volver a controlar la carburación. Dirigirse a un taller para la modificación del cigüeñal (dibujo A) que se hace por medio de una sierra, sólo montar con un pistón de Ø 55.

Avance: 1,4mm antes del Punto Muerto Superior o 17° correspondientes a 27-28 mm medidos sobre la banda del volante (Bujía: grado térmico L78C - escala Champion para el kit Ø38,4)

VESPA 50 Ø57,5 PK-XL: Carburación:

carburador	chicle de alta	chicle de baja	pulveriz.	aguja	válvula	chicle de inyección
PHBL24 colect.standard	100	64	AQ 264	D22	40	60
19-19	75	60			N°1	45
16-16	78	50			N°2	42

El calibrado se ha hecho con cilindros y escapes Polini y colectores con admisión de laminas.

¡Atención! El kit es muy potente por lo tanto aconsejamos sustituir la jaula de rodillos del bulón por una más larga (12x17x15) cod. 280.0012.

Avance: 1,4mm antes del Punto Muerto Superior o 17° correspondientes a 27-28 mm medidos sobre la banda del volante. Bujía: grado térmico L78C - escala Champion.

Dirigirse a un taller para la modificación del cigüeñal (dibujo A) que se hace por medio de una sierra, sólo montar con pistón de Ø 55.

VESPA 125 PRIMAVERA-ET3-PK-ETS-XL Ø57: montar el cilindro nuevo sin pistón, controlar que no toque el volante y el carter del motor (en su caso limar la zona sobresaliente hasta obtener una distancia de 1mm). Carburación:

carburador	chicle de alta	chicle de baja	pulverizador	aguja	válvula gas
PHBL 24 AD	78-80 cigüeñal original 88-90 cigüeñal modificado	50	AQ 264	D22	40
original	76				

Avance: 1,3mm antes del Punto Muerto Superior o 16° correspondientes a 26-27 mm medidos sobre la banda del volante (bujía: grado térmico L78C - escala Champion Para el kit 140.0050). Dirigirse a un taller para la modificación del cigüeñal (dibujo A) que se hace por medio de una sierra. En caso de montaje junto a un kit con doble aspiración, sustituir el cigüeñal por uno que no se haya modificado.

VESPA 125 T5 Ø61: Carburación: original

Avance: Como el original

Bujía: grado térmico N2C - escala Champion.

VESPA 125 PX-TS-SPRINT VELOCE Ø63: antes de montar el kit es muy importante hacer la modificación que se indica en el dibujo B, indispensable para alinear perfectamente los transfers del cilindro con los del carter. Como hacer las operaciones de modificación del carter y del cigüeñal: poner las juntas de base original Polini, señalar con un bolígrafo la zona interna de los transfers del cilindro y quitarla con una fresa (dibujo B). La misma operación de fresado se debe hacer en el orificio de salida del carter y tener cuidado de no dañar el alojamiento del plano de la válvula (dibujo C). Para el cigüeñal mirar el dibujo D.

Carburación: la caja del filtro y el chicle de alta no se deben modificar.

Avance: 2mm antes del Punto Muerto Superior o 19° correspondientes a 38 mm medidos sobre la banda del volante. Bujía: grado térmico L78C - escala Champion.

En los modelos con arranque eléctrico es necesario dar forma a la parte exterior del cilindro cerca del volante porque el engranaje montado en el volante interfiere con el cilindro.

140.0081-Ø63 de aluminio, carrera std / 140.0088-Ø63 de aluminio carrera 60mm

Usar el modelo de cigüeñal avanzado Polini: 210.0062 – carrera Std – 210.0063 carrera 60mm La culata tiene dos agujeros y se puede elegir la posición que uno quiere. Cerrar el agujero de la culata con la tapa suministrada. **Avance:** como el original 19°/20°

Bujía: es necesario sustituir la bujía con una con rosca mas larga N2C (Champion) o B9ES (NGK).

Carburación: con el filtro modificado Polini 203.0153: carrera Std. Chicles 118-120 / carrera 60 Chicles 124-126

En los modelos con arranque eléctrico es necesario dar forma a la parte exterior del cilindro cerca del volante porque el engranaje montado en el volante interfiere con el cilindro.

VESPA P200E Ø68-68,5: antes de montar el kit es muy importante hacer la modificación que se indica en el dibujo E, indispensable para alinear perfectamente los transfers del cilindro con los del carter. Como hacer las operaciones de modificación del carter y del cigüeñal: poner las juntas de base original Polini, señalar con un bolígrafo la zona interna de los transfers del cilindro y quitarla con una fresa (dibujo E). La misma operación de fresado se debe hacer en el orificio de salida del carter y tener cuidado de no dañar el alojamiento del plano de la válvula (dibujo F). Para el cigüeñal mirar el dibujo D.

Carburación: montar un chicle de alta de 120 o 125 según la altitud.

Avance: 2mm antes del Punto Muerto Superior o 19° correspondientes a 38 mm medidos sobre la banda del volante.

Bujía: Champion RL 82 C, durante el verano utilizar N2C

APE P501-601V-CAR P2 1° Ø69 serie MPR 500-MPM 600-MPV 600 Ø69:

Carburación como el original. Avance: como el original Bujía: Champion RL 82 C.

Para calibrar el carburador CP Polini, por favor mirar a la tabla en la última página.

KIT PIAGGIO VESPA - APE

GARANTIE: Bevor der Montage, lesen Sie unbedingt den beiliegenden Garantieschein.

VERFAHREN: Die Montage von diesem Zylinderkit ist nicht mit besonderen Schwierigkeiten verbunden, aber sie erfordert einige Vorsichtsmaßnahmen, die Sie sorgfältig folgen müssen.

Das Fahrzeug waschen: beachten Sie den Motor sorgfältig zu behandeln. Den alten Zylinderkit ausbauen und kontrollieren, ob alle mechanischen Teile voll funktionsfähig sind (Kurbelwellenlager, Motorwelle und Kolbenbolzenlager). Bevor der Montage, den Zylinder, den Kolben und den Kopf (wenn anwesend) sorgfältig mit Benzin säubern und mit Druckluft trocknen. Dann die Zylinderlaufbüchse und alle beweglichen Teile leicht mit Öl für Kraftstoffölmischungen ölen. Den Kolben mit dem Pfeil in Richtung des Auspuffs montieren. Sollte der Pfeil abwesend sein, den Kolben mit der Kolbenringsicherungen in Richtung der Ansaugung montieren. Dabei darauf achten, dass die Kolbenbolzensicherungsringe perfekt in ihre Sitze gelangen und dass es kein Spiel gibt. Die Basisdichtung einsetzen. Den Zylinder und den Kopf und die Kopfdichtung (wenn anwesend) montieren. Die Sperrmuttern über Kreuz anziehen. Um die Gasströmung zu erhöhen, empfehlen wir die Überstromkanäle des Motorgehäuses mit der Überstromkanäle des neuen Zylinders zu verbinden

EINFAHREN: Während der ersten 500 Km den Gasgriff nicht mehr als bis zu $\frac{3}{4}$ aufdrehen und lange Steigungen vermeiden, bei denen der Motor unter Last gehalten wird. Verwenden für das Gemisch nur 2% synthetisches Öl.

ALLGEMEINE HINWEISE: Sowohl beim Einfahren als auch danach nie den Motor auf Höchstleistung bringen, bevor die optimale Betriebstemperatur nicht erreicht worden ist. Der Einlaufvorgang der verschiedenen Teile ist im Durchschnitt nach den ersten 500 Km abgeschlossen. Wir empfehlen eine gute Einstellung des Motors, des Vergasers und des Variomatiks. Dieser Zylinderkit wurde für die maximale Leistung bei hohen Drehzahlen entworfen. Ein falscher Abgleich könnte die gute Arbeitsweise des Motors gefährden.

Es wird empfohlen, ausschließlich POLINI MOTORI Originalersatzteile zu verwenden, die Sie in unseren Katalogen und auf www.polini.com finden können.

ACHTUNG: Für die neue Zylinderkits für Vespa 50 Ø 47 - 50 - 55 und Vespa 125 Ø 57 Racing, es ist notwendig die Zündkerze durch eine Kerze mit langem Gewinde zu ersetzen, z.B. N2C (Champion) oder B9ES (NGK). Die neue Dichtung zwischen Zylinder und Kopf positionieren, und den Kopf gekreuzt anschrauben. Wichtig: wenn man den Kopf ausbauen muss, ist es obligatorisch die Dichtung zu ersetzen, ansonsten wird man eine Kompressionsabgang haben.

Für die Artikelnummer 140.0050-140.0080-140.0082-140.0051/L-140.0057-140.0085-140.0086-140.0092, um die Einfahrphase der Ringe zu verkürzen und die Zuverlässigkeit zu erhöhen, empfehlen wir die Kanten am Auslasskanal beispielsweise mit Schleifpapier zu brechen.

VESPA 50 Ø38,4-Ø47-Ø55 PK-XL. VESPA 50 Ø50. APE 50 Ø47-Ø50:

Achtung! Die Kopfsperrbolzen durch mehr lange (7x35) Sperrbolzen ersetzen, um das Abreißen

des Gewindes des Polini Zylinders zu vermeiden. Vergasung:

Vergasertyp	Kolben Ø38,4 (Hochlaufdüse)	Kolben Ø47-55 (Hochlaufdüse)
SHB 16-10	53-55	
SHB 16-16	60-62	66-68
SHB 19-19	78-80	80-82

Vergaser	Hochlaufdüse	Leerlaufdüse	Zerstäuber	Schwimmernadel	Ventil	Anlassendüse
PHBL24 Traditionellverg.	72-76	50	AQ 264	D22	40	60
PHBL24 Lamellarverg.	100-102	64	AQ 264	D22	40	60

Der Nullabgleich ist mit Polini Zylindern und Auspuffe und mit Originalmotorwelle gemacht worden. Falls weiterer Änderungen, den Nullabgleich durchsehen. Die Änderung der Motorwelle mit einer Handsäge (Bild. A) muss in einer spezialisierten Werkstatt durchgeführt werden und nur ob den Ø55 Kolben montiert wurde.

Frühzündung: 1,4 mm vor dem O.T.P. oder 17°, die 27-28 mm. (auf dem Schwungradstreifen gemessen) entsprechen. (Kerze: Thermischer Grad L78C Champion Skala für das kit Ø 38,4).

VESPA 50 Ø57,5 PK-XL: Vergasung:

Vergaser	Hochlaufdüse	Leerlaufdüse	Zerstäuber	Schwimmernadel	Ventil	Anlassendüse
PHBL24 Lamellarvergaser	100	64	AQ 264	D22	40	60
19-19	75	60			N°1	45
16-16	78	50			N°2	42

Der Nullabgleich ist mit Polini Zylindern und Auspuffe und mit Lamellarvergasern gemacht worden. **Achtung!** In Anbetracht der hohen Leistung von unseren Zylinderkits, empfehlen wir die Ersetzung des Kolbenbolzenlager durch den mehr lange Artikelnummer 280.0012 (12x17x15).

Frühzündung: 1,4 mm vor dem O.T.P. oder 17°, die 27-28 mm. (auf dem Schwungradstreifen gemessen) entsprechen. Kerze: Thermischer Grad L78C Champion Skala. Die Änderung der Motorwelle mit einer Handsäge (Bild. A) muss in einer spezialisierten Werkstatt durchgeführt werden.

VESPA 125 PRIMAVERA-ET3-PK-ETS-XL Ø57: Den neuen Zylinder ohne Kolben montieren und prüfen, dass der Zylinder gegen das Schwungrad und das Motorgehäuse nicht stößt. Auf diesen Fall die Ausladung bis zu einem Abstand von 1mm feilen. Vergasung:

Vergaser	Hochlaufdüse	Leerlaufdüse	Zerstäuber	Schwimmernadel	Drosselventil
PHBL 24 AD	78-80 Originalmotorwelle 88-90 geänderte Motorwelle	50	AQ 264	D22	40
original	76				

Frühzündung: 1,3 mm vor dem O.T.P. oder 16°, die 26-27 mm. (auf dem Schwungradstreifen gemessen) entsprechen (kerze: Thermischer Grad L78C Champion Skala Für das kit 140.0050). Die Änderung der Motorwelle mit einer Handsäge (Bild. A) muss in einer spezialisierten Werkstatt durchgeführt werden. Sollte einen Doppelansaugkit montiert werden, die Motorwelle durch ein nicht-modifiziertes Stück ersetzen.

VESPA 125 T5 Ø61: Vergasung: Wie original Frühzündung: Wie Original

Kerze: Thermischer Grad N2C Champion Skala

VESPA 125 PX-TS-SPRINT VELOCE Ø63: Bevor der Montage des Zylinderkits, die Änderung wie im Bild B durchführen, die nötig ist, um die Überstromkanäle des Zylinder mit der Überstromkanälen des Motorgehäuses zu verbinden. Änderungsverfahren des Motorgehäuses und der Motorwelle: Die Originalbasisdichtung Polini auf das Motorgehäuse stellen. Die Innerseite des Überstromkanals mit einem Farbstift markieren und sie mit einem Schlauch wegnehmen (Bild B). Das selbe Fräsungsverfahren auf dem Ansauggehäusesauslauf ausführen. Beachten Sie den Ventilflächesitz nicht zu verderben (Bild C). Sehen Bild D für Motorwelleänderung.

Vergasung: Keine Änderungen für Filtergehäuse und Hochlaufdüse

Frühzündung: 2 mm vor dem O.T.P. oder 19°, die 28 mm. (auf dem Schwungradstreifen gemessen) entsprechen. Kerze: Thermischer Grad L78C, Champion Skala

Im Fall eines elektrischen Anlassen, ist es notwendig, den Zylinder (Außenseite, nahe von das Schwungrad), zu feilen. Tatsächlich, interferiert der Zündungskranz mit dem Zylinder.

140.0081-Ø63 aus Aluminium, Hub STD / 140.0088-Ø 3 aus Aluminium, Hub 60 mm

Für di Kurbelwelle, verwenden Sie das ausgeglichenen Modell Polini: 210.0062 STD Hub / 210.0063 60mm. Hub.

Der Kopf hat zwei Positionen für die Kerze: die Wahl ist frei. Das zweite Loch der Kopf mit dem beiliegenden Vorschluss verschließen.

Frühzündung: wie Original, 19° / 20°

Kerze: es ist notwendig die Zündkerze durch eine mit langem Gewinde zu ersetzen, z.B. N2C (Champion) oder B9ES (NGK).

Vergasung: mit Filterskit Polini 203.0153: STD Hub, Düse 118 -120 / 60mm Hub, Düse 124-126.

Im Fall eines elektrischen Anlassen, ist es notwendig, den Zylinder (Außenseite, nahe von das Schwungrad), zu feilen. Tatsächlich, interferiert der Zündungskranz mit dem Zylinder.

VESPA P200E Ø68-68,5: Bevor der Montage des Zylinderkits, die Änderung wie im Bild E durchführen, die nötig ist, um die Überstromkanäle des Zylinder mit der Überstromkanälen des Motorgehäuses zu verbinden. Änderungsverfahren des Motorgehäuses und der Motorwelle: Die Originalbasisdichtung Polini auf das Motorgehäuse stellen. Die Innerseite des Überstromkanals mit einem Farbstift markieren und sie mit einem Schlauch wegnehmen (Bild E). Das selbe Fräsungsverfahren auf dem Ansauggehäusesauslauf ausführen. Beachten Sie den Ventilflächesitz nicht zu verderben (Bild F). Sehen Bild D für Motorwelleänderung.

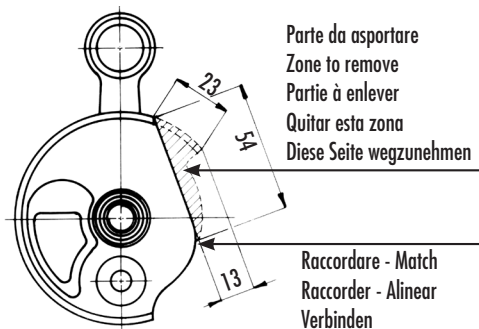
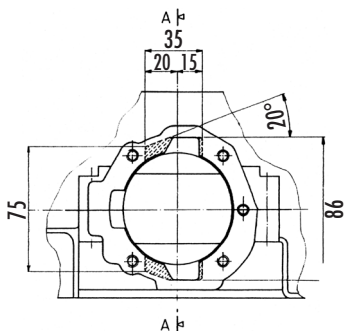
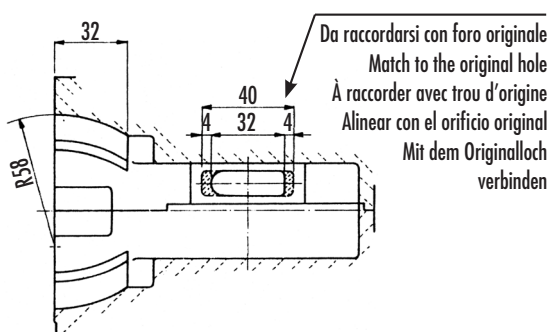
Vergasung: nach der Höhe 120 oder 125 Hochlaufdüse montieren.

Frühzündung: 2 mm vor dem O.T.P. oder 19°, die 38 mm. (auf dem Schwungradstreifen gemessen) entsprechen. Kerze: Champion N3C. Champion N2C im Sommer

APE P501-601V-CAR P2 1° Ø69 serie MPR 500-MPM 600-MPV 600 Ø69:

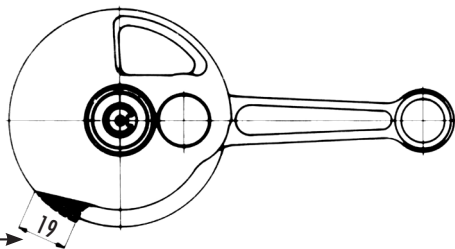
Vergasung: wie Original Frühzündung: wie Original Kerze: Champion RL82C

Für der Nullabgleichen des CP Polini Vergasers, sehen Sie die Tabelle auf der letzte Seite.

A**B****C**

D

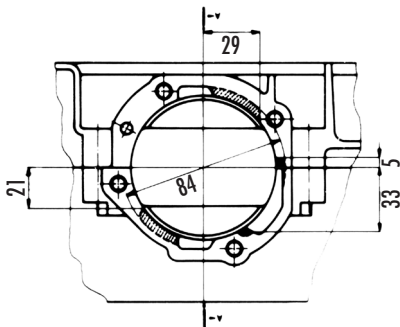
Tratto da asportare con mola, smussare gli spigoli vivi con tela abrasiva.
 Zone to remove with the grinder; remove the sharp corners using emery cloth.



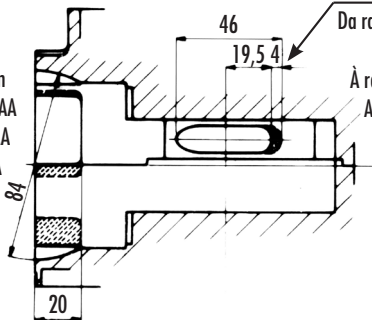
Partie à enlever avec meule, arrondir les arêtes aiguës avec toile abrasive.

Zona que se debe quitar con una fresa; descantonar las esquinas con lija

Diese Zone mit einer Schleifscheibe entfernen. Die Kanten mit Feinschleiftuch runden

E**F**

Sez. parziale AA
 AA partial section
 Section partielle AA
 Sección parcial AA
 Partiellschnitt AA



Da raccordarsi con foro originale
 Match to the original hole
 À raccorder avec trou d'origine
 Alinear con el orificio original
 Mit dem Originalloch verbinden

TARATURE CARBURATORE CP POLINI - POLINI CP CARBURETOR CALIBRATIONS - TARAGES CARBURATEUR CP POLINI

MOTO - MOTORE BIKE - ENGINE	Cilindro Cylinder	Marmitta Muffler	Carburatore Carburetor	Collettore Aspirazione Intake manifolds	Filtro Aria Air Filter
VESPA 50 SPECIAL	Polini 75 Ø 47	Polini 200.2030/S	17,5	Polini Monolamellare Mono-Reed	Polini
VESPA 50 SPECIAL - PK	Polini 75 Ø 47	Polini 200.2030/S	19	Polini Monolamellare Mono-Reed	Polini
VESPA 50 SPECIAL - PK	Polini 75 Ø 47	Polini 200.2030/S	21	Polini Monolamellare Mono-Reed	Polini
VESPA 50 SPECIAL - PK	Polini 102 Ø 55	Polini 200.2030/S	21	Polini Monolamellare Mono-Reed	Polini
VESPA 50 SPECIAL - PK	Polini 102 Ø 55	Polini 200.2030/S	24	Polini Monolamellare Mono-Reed	Polini
VESPA 125 PRIMAVERA ET3	Originale-Original	Originale- Original	19	Originale-Original	203.0014
VESPA 125 PRIMAVERA ET3	Polini 130 Ghisa- Cast iron Ø 57	Polini 200.2025 o /S	19	Originale-Original	203.0014
VESPA 125 PRIMAVERA ET3	Originale-Original	Originale- Original	21	Originale-Original	203.0014
VESPA 125 PRIMAVERA ET3	Originale-Original	Polini 200.2025 o /S	21	Originale-Original	203.0014
VESPA 125 PRIMAVERA ET3	Polini 130 Ghisa- Cast iron Ø 57	Polini 200.2025 o /S	21	Originale-Original	203.0014
VESPA 125 PRIMAVERA ET3	Originale-Original	Originale- Original	24	Polini	203.0014
VESPA 125 PRIMAVERA ET3	Originale-Original	Polini 200.2025 o /S	24	Polini	203.0014
VESPA 125 PRIMAVERA ET3	Originale-Original	Polini 200.2025 o /S	24	Polini Monolamellare Mono-Reed	203.0014
VESPA 125 PRIMAVERA ET3	Polini 130 Ghisa- Cast iron Ø 57	Polini 200.2025 o /S	24	Polini	203.0014
VESPA 125 PRIMAVERA ET3	Polini 130 Ghisa- Cast iron Ø 57	Polini 200.2025 o /S	24	Polini	203.0098

- Per maggiori dettagli sulle tarature, consultare il sito: www.polini.com → area tecnica → carburatore CP Polini → tarature
- For more details about calibrations, look at: www.polini.com web site → technical area → Polini CP carburetor → calibrations
- Pour d'autres informations, consultez notre site internet: www.polini.com → domaine techn. → Carburateurs CP Polini → Tarages

CALIBRACIONES CARBURADOR CP POLINI NULLABGLEICHEN DES CP POLINI VERGASERS

Getto Massimo Main Jet	Getto Minimo Low Jet	Valvola Gas Air valve	Spillo - Tacca Needle - notch	Bussola Polver. Nozzle bush	Getto freno aria Air Brake Jet	Vite Aria/Giri Air Screw rev
76	42	24/30	14/22 1° tacca dall'alto	2,6	0,3	1 1/4
80	38	30	14/22 2° tacca dall'alto	2,7	0,6	1 1/4
86	40	30	14/22 2° tacca dall'alto	2,7	0,6	1 1/4
94	40	30	14/22 2° tacca dall'alto	2,7	0,6	1 1/4
98	36	30	14/22 2° tacca dall'alto	2,7	0,6	1 1/4
82	36	24/30	14/22 1° tacca dall'alto	2,7	0	1 1/4
84	38	24/30	14/22 1° tacca dall'alto	2,7	0	1 1/4
94	40	24/30	14/22 2° tacca dall'alto	2,7	0	2 1/4
96	40	24/30	14/22 2° tacca dall'alto	2,7	0	2 1/4
96	40	24/30	14/22 2° tacca dall'alto	2,7	0	2 1/4
94	40	25/30	14/22 2° tacca dall'alto	2,7	0	2 1/4
100	40	25/30	14/22 2° tacca dall'alto	2,7	0	2 1/4
104	40	25/30	14/22 2° tacca dall'alto	2,7	0	2 1/4
104	36	25/30	14/22 2° tacca dall'alto	2,7	0	2 1/4
104	32	25/30	14/22 2° tacca dall'alto	2,7	0	2 1/4

- Para obtener más detalles acerca de las calibraciones, mirar en la página web: www.polini.com → área técnica → carburador CP Polini → calibraciones
- Für weitere Informationen über die Nullabgleichen, sehen Sie unsere Webseite www.polini.com → Techn.Daten → Vergaser CP Polini → Nullabgleichen

HIGH QUALITY
HQ
TESTED