

MUFFLERS SPARE PARTS | RICAMBI MARMITTE


CODE	GASKET	ROUND GASKET FOR SILENCER	EXHAUST PIPE	SILENCER	CLAMPS	FLEXIBLE COUPLING	BRACKET	SILENT BLOCK	SPRING	
200.0076 ▲					332.0012	223.0147				
200.0102 ▲									228.0001	
200.0104				218.0034						
200.0127	252.0006								228.0001	
200.0132				218.0034						
200.0134 ▲	252.0003									
200.0144/M ▲	252.0002				332.0012	223.0147			228.0001	
200.0159/M ▲					332.0012	223.0147	214.0113			
200.0170 ▲	252.0002	252.0010			332.0012	223.0147	214.0119		228.0001	
200.0170/C ▲	252.0002				332.0012	223.0147	214.0119		228.0001	
200.0171 ▲	252.0002	252.0010			332.0012	223.0147	214.0117		228.0002	
200.0172/C ▲					332.0012	223.0147	214.0113		228.0001	
200.0173 ▲	252.0003	252.0010			332.0012	223.0147			228.0001	
200.0174 ▲	252.0002	252.0010			332.0012	223.0147		214.0102		
200.0175/C ▲	252.0002				332.0012	223.0147	214.0119	214.0102	228.0001	
200.0178 ▲		252.0010			332.0012	223.0146	214.0113			
200.0179 ▲	252.0002	252.0010			332.0012	223.0146	214.0116			
200.0180 ▲	252.0002	252.0010			332.0012	223.0146				
200.0186 ▲	252.0002	252.0010			332.0012	223.0146				
200.0187 ▲	252.0009		216.0007		332.0016	223.0146	214.0113	214.0102	228.0001	
200.0188 ▲	252.0008	252.0010			332.0016	223.0146	214.0120	214.0102		
200.0191 ▲	252.0002						214.0118			
200.0192 ▲	252.0002						214.0116			
200.0194 ▲							214.0113			
200.0199 ▲	252.0003				332.0012	223.0147			228.0001	
200.0200 ▲	252.0002								228.0003	
200.0201 ▲	252.0002								228.0003	
200.0202 ▲									228.0003	
200.0203 ▲	252.0003								228.0003	
200.0204 ▲	252.0004								228.0003	
200.0205 ▲	252.0002								228.0003	
200.0206 ▲									228.0003	
200.0207 ▲	252.0002								228.0003	
200.0208 ▲									228.0003	
200.0212 ▲					332.0014	223.0146			228.0002	
200.0214 ▲	252.0008	252.0010		218.0042	332.0016	223.0146		214.0004		
200.0215 ▲					332.0016			214.0004	228.0001	
200.0216 ▲					332.0014	223.0145		214.0004	228.0002	
200.0217 ▲	252.0002						214.0118			
200.0218 ▲					332.0012	223.0146				
200.0221 ▲	252.0002	252.0010			332.0016	223.0146				
200.0222 ▲									228.0001	
200.0223 ▲					332.0014	223.0146			228.0002	
200.0224 ▲									228.0001	
200.0225 ▲					332.0014	223.0146				
200.0227 ▲					332.0014	223.0146		214.0102		
200.0228 ▲									228.0002	
200.0229 ▲									228.0001	
200.0230 ▲	252.0002	252.0010			332.0016	223.0146			228.0002	
200.0231 ▲		252.0010			332.0016	223.0147	214.0113		228.0001	
200.0232 ▲	252.0002	252.0010			332.0016	223.0147	214.0118		228.0001	
200.0233 ▲	252.0002	252.0010			332.0016	223.0147	214.0116		228.0002	
200.0233.1 ▲	252.0002	252.0010			332.0016	223.0147	214.0116		228.0002	
200.0234 ▲		252.0010			332.0016	223.0146	214.0113		228.0002	

▲ : out of stock - esaurito

APPLICATIONS TABLE

CYLINDER KITS

MUFFLERS

TRANSMISSIONS

FUEL SYSTEMS

ENGINE SPARE PARTS











SETUP

BLUE LINE

MINIBIKES

HI-SPEED E-BIKE

MUFFLERS SPARE PARTS | RICAMBI MARMITTE

 CODE	 GASKET	 ROUND GASKET FOR SILENCER	 EXHAUST PIPE	 SILENCER	 CLAMPS	 FLEXIBLE COUPLING	 BRACKET	 SILENT BLOCK	 SPRING
200.0236 ▲	252.0002				332.0012	223.0146			
200.0237 ▲								214.0004	228.0002
200.0238 ▲						223.0146			228.0001
200.0239 ▲	252.0002	252.0010			332.0016	223.0146			228.0002
200.0240 ▲	252.0009	252.0010	216.0006		332.0016	223.0146	214.0118	214.0102	228.0002
200.0241 ▲	252.0009	252.0010	216.0006		332.0016	223.0146	214.0118	214.0102	228.0002
200.0242 ▲	252.0008	252.0010			332.0016	223.0146	214.0115	214.0102	
200.0243 ▲	252.0008	252.0010		218.0042	332.0016	223.0146		214.0004	
200.0244 ▲	252.0002	252.0010			332.0016	223.0146	214.0116		228.0002
200.0245 ▲	252.0009		216.0007		332.0016	223.0146	214.0113	214.0102	228.0001
200.0246 ▲	252.0009	252.0010			332.0016	223.0146	214.0118	214.0102	
200.0247 ▲	252.0002	252.0010			332.0016	223.0147	214.0116		228.0001
200.0248 ▲	252.0002	252.0010			332.0016	223.0147	214.0116		228.0002
200.0249 ▲		252.0010			332.0016	223.0147	214.0113		228.0001
200.0250 ▲	252.0002	252.0010			332.0016	223.0147	214.0116		228.0001
200.0251 ▲	252.0003	252.0010			332.0016	223.0147			228.0001
200.0252 ▲		252.0010			332.0016	223.0146	214.0113		
200.0253 ▲	252.0002	252.0010			332.0016	223.0146	214.0116		
200.0254 ▲	252.0002	252.0010			332.0016	223.0146	214.0118		228.0002
200.0255 ▲	252.0002	252.0010			332.0016	223.0146			
200.0256 ▲	252.0004	252.0010			332.0016	223.0146			228.0001
200.0257 ▲						223.0146			
200.0258 ▲		252.0010			332.0016				
200.0259 ▲	252.0003	252.0010			332.0016	223.0147			228.0001
200.0260 ▲					332.0016	223.0146			228.0002
200.0261 ▲						223.0146			
200.0262 ▲					332.0016	223.0146			
200.0263 ▲	252.0006	252.0010			332.0012	223.0146		214.0004	
200.0264 ▲		144.060.014			332.0017				
200.0265 ▲	252.0009				332.0012	223.0146			
200.0266 ▲						223.0146			
200.0267 ▲						223.0146			228.0001
200.0269 ▲	252.0006				332.0012	223.0146			
200.0270 ▲	252.0006				332.0012	223.0146			
200.0272 ▲	252.0002	252.0010			332.0012	223.0146	214.0116		228.0002
200.0273 ▲	252.0012	252.0010			332.0012	223.0146	214.0113		228.0002
200.0274 ▲	252.0002	252.0010			332.0012	223.0146	214.0118		
200.0275 ▲	252.0002	252.0010			332.0012	223.0146	214.0116		
200.0276 ▲	252.0006	252.0010			332.0012	223.0146		214.0106	
200.0277 ▲	252.0008	252.0010			332.0012	223.0146	214.0115	214.0102	
200.0278 ▲	252.0002	252.0010			332.0012	223.0146			
200.0279	252.0002	252.0010			332.0018		214.0116	214.0106	228.0001
200.0280 ▲	252.0002	252.0010			332.0012	223.0146	214.0116		228.0002
200.0281 ▲	252.0012	252.0010			332.0012	223.0146	214.0113		228.0002
200.0282 ▲	252.0002	252.0010			332.0012	223.0146	214.0118		228.0002
200.0283 ▲	252.0002	252.0010			332.0012	223.0146	214.0116		228.0002
200.0284 ▲	252.0006	252.0010			332.0012	223.0146		214.0106	
200.0285 ▲	252.0002	252.0010			332.0012	223.0146			228.0002
200.0286	252.0011	252.0010	216.0019		332.0018		214.0113	214.0102	228.0001
200.0287	252.0011	252.0010	216.0020		332.0018		214.0113	214.0102	228.0001
200.0288	252.0011	252.0010	216.0019		332.0018		214.0118	214.0102	228.0001
200.0289	252.0011	252.0010	216.0020		332.0018		214.0118	214.0102	228.0001
200.0290	252.0011	252.0010	216.0019		332.0018			214.0004	228.0001
200.0291 ▲	252.0101	252.0010			332.0012	223.0147			228.0001
200.0292 ▲	252.0006	252.0010			332.0012	223.0147		214.0102	

MUFFLERS SPARE PARTS | RICAMBI MARMITTE


CODE	GASKET	ROUND GASKET FOR SILENCER	EXHAUST PIPE	SILENCER	CLAMPS	FLEXIBLE COUPLING	BRACKET	SILENT BLOCK	SPRING
200.0293	252.0008	252.0010			332.0018		214.0115	214.0102	228.0001
200.0295	252.0008	252.0010			332.0018		214.0116	214.0102	228.0001
200.0296		252.0010	216.0013	218.0050	332.0012	223.0146	214.0113		228.0002
200.0297	252.0002	252.0010		218.0050	332.0012	223.0146	214.0116		228.0002
200.0298	252.0002	252.0010		218.0050	332.0012	223.0146	214.0116		228.0002
200.0299 ▲						223.0146			228.0006
200.0300 ▲		252.0010			332.0012	223.0146	214.0113	214.0106	228.0001
200.0301 ▲	252.0011							214.0102	228.0005
200.0302 ▲	252.0011						214.0116	214.0102	228.0005
200.0303 ▲	252.0011							214.0102	228.0005
200.0304 ▲	252.0011						214.0116	214.0102	228.0005
200.0305	252.0004			218.0055					228.0001
"	252.0003								228.0002
200.0306 ▲		252.0010		218.0051	332.0014				228.0001
200.0307 ▲		252.0010		218.0051	332.0014				
200.0332							214.0147		
200.0333							214.0148		
200.0404		252.0010	216.0133	218.0054	332.0014				228.0001
"			216.0135						
"			216.0136						
200.0405		252.0010	216.0133	218.0054	332.0014				228.0001
"			216.0134						
"			216.0136						
200.0406	252.0002	252.0010		218.0052	332.0012		214.0116		228.0002
200.0407	252.0012	252.0010	216.0013	218.0052	332.0012		214.0113		228.0002
200.0408	252.0002	252.0010		218.0052	332.0012		214.0116		228.0002
200.0409	252.0006	252.0010		218.0052	332.0012			214.0106	
200.0410				218.0053	332.0016		214.0135		228.0005-228.0004
200.0411				218.0053	332.0016		214.0135		228.0005-228.0004
200.0412				218.0053	332.0016		214.0135		228.0005-228.0004
200.0413				218.0053	332.0016		214.0136		228.0005-228.0004
200.0414				218.0053	332.0016		214.0136		228.0005-228.0004
200.0415				218.0053	332.0016		214.0137		228.0005-228.0004
200.0416	252.0101	252.0010							928.265.004
200.0417		252.0010	216.0161	218.0056					228.0005
200.0418 ▲				218.0057					
200.0422		252.0010	216.0020	218.0054					228.0001
200.0423	252.0006			218.0052	332.0012			214.0106	228.0002
200.0424	252.0101			218.0058	332.0012				228.0001
200.0425				218.0052	332.0012		218.0146		228.0008
200.2025	252.0006		216.0000						228.0001
200.2025/S	252.0006		216.0000	218.0021					228.0001
200.2030	252.0006		216.0002						228.0001
200.2030/S	252.0006		216.0002	218.0021					228.0001
200.2032							214.0140		228.0001
200.2034							214.0140		228.0001
200.2034/R							214.0140		228.0001
200.2050	252.0006		216.0130						228.0001
200.2050/S	252.0006		216.0130	218.0021					228.0001
200.2051/S	252.0007		216.0131	218.0021					228.0001
200.2052							214.0141		228.0001
200.2054							214.0141		228.0001
200.2055	252.0006			218.0020					
200.2060	252.0006			218.0020					

▲ : out of stock - esaurito

APPLICATIONS TABLE

CYLINDER KITS

MUFFLERS

TRANSMISSIONS

FUEL SYSTEMS

ENGINE SPARE PARTS

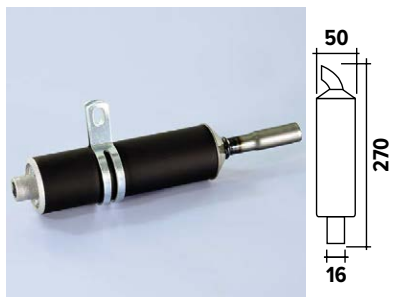
SETUP

BLUE LINE

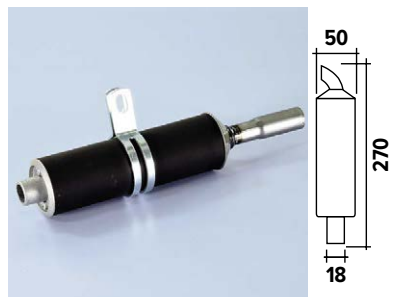
MINIBIKES

HI-SPEED E-BIKE

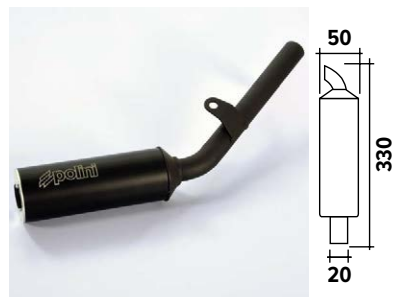
SILENCERS | SILENZIATORI



218.0015 Aluminium - Alluminio



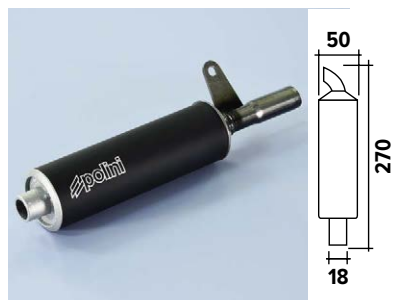
218.0015/18 Aluminium - Alluminio



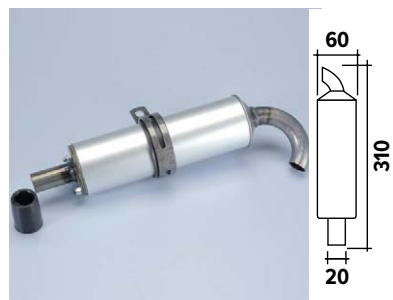
218.0020 Aluminium - Alluminio



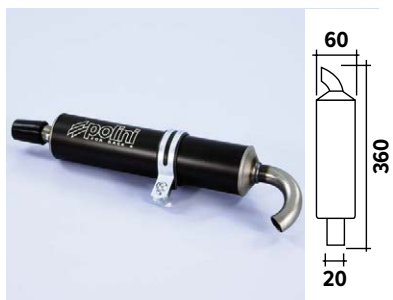
218.0021 Vespa 50-125



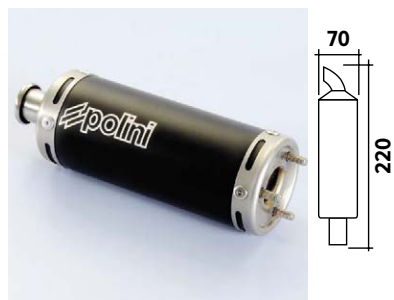
218.0034 Aluminium - Alluminio



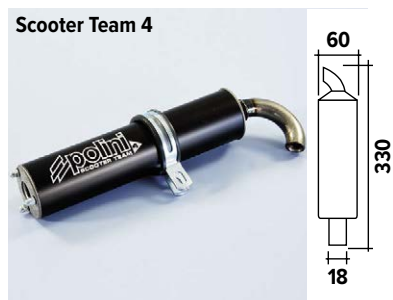
218.0042 Aluminium - Alluminio



218.0050 For Race 4



218.0051 Aluminium - Alluminio

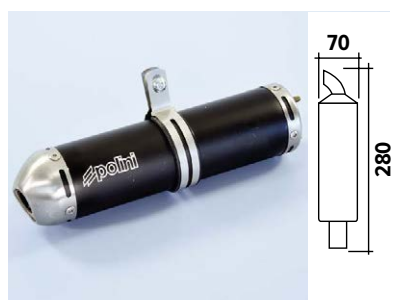


Scooter Team 4

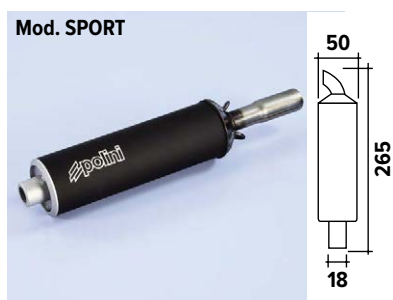
218.0052 Aluminium - Alluminio



218.0053 Aluminium - Alluminio

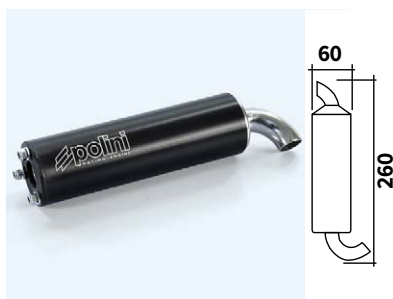


218.0054 Aluminium - Alluminio




Mod. SPORT

218.0055 Aluminium - Alluminio




218.0056 PRE 2 70cc.

SILENT BLOCKS | SUPPORTI ANTIVIBRANTI




SHORE 60
30
22 20

214.0001 M8
214.0100 M6



SHORE 60
30
22 20

214.0002 M8
214.0102 M6




SHORE 60
30
13 20

214.0004 M8




SHORE 65
25
20

214.0103 M6



SHORE 70
30
20 30

928.250.001 M8




SHORE 65
30
15 20

928.250.002 M8




SHORE 65
40
18 30

928.250.003 M8




SHORE 80
30
18 30

928.250.004 M8




ALUMINIUM
SHORE 55
30
18 30

928.250.005 M8



ALUMINIUM
SHORE 55
40
18 30

928.250.006 M8



ALUMINIUM
SHORE 55
30
14 20

928.250.007 M8

FIBERGLASS FOR 2 STROKE ENGINES
LANA DI VETRO PER MOTORI A 2 TEMPI



217.0010 60x30x3 cm



217.0020 60x30x1,5 cm

APPLICATIONS TABLE

CYLINDER KITS

MUFFLERS

TRANSMISSIONS

FUEL SYSTEMS

ENGINE SPARE PARTS

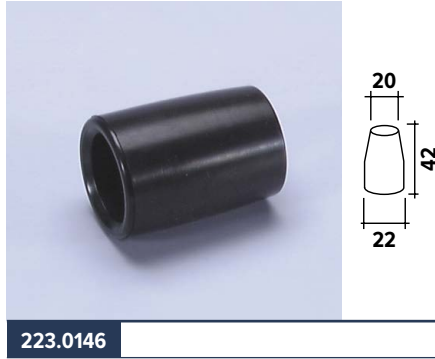
SETUP

BLUE LINE

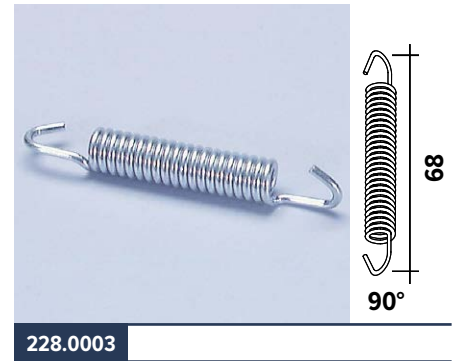
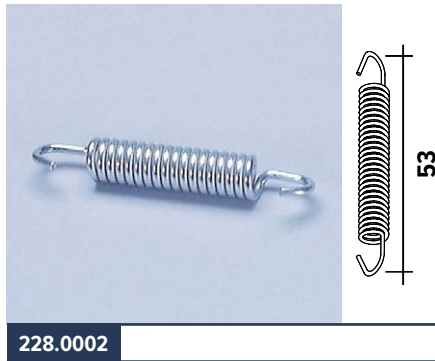
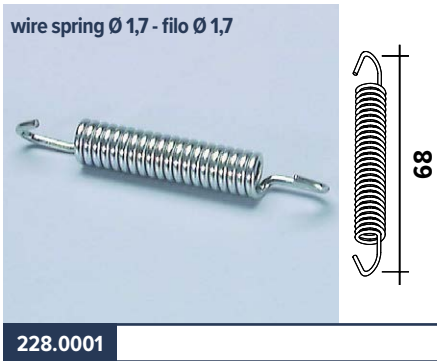
MINIBIKES

HI-SPEED E-BIKE

FLEXIBLE COUPLING | GIUNTO FLESSIBILE



EXHAUST PIPE SPRING | MOLLA TUBO SCARICO



EXHAUST PIPE SPRING WITH SWIVEL HOOK AND RUBBER PROTECTION
MOLLA TUBO SCARICO CON GANCI GIREVOLI E PROTEZIONE IN GOMMA

